

 **REAL-EL**

KASUTUSJUHEND



**PORTABLE SPEAKER SYSTEM
WITH BLUETOOTH AND FM**

X-787

Täname Teid akustilise süsteemi TM REAL-EL ostmise eest!

AUTORIÕIGUSED

© 2021. ENEL GROUP OÜ.

Käesolev juhend ja kogu selles sisalduv teave on kaitstud autoriõigustega.

Kõik õigused on kaitstud.

KAUBAMÄRGID

Kõik kaubamärgid on nende seaduslike omanike omandiks.

SISUKORD

1. SOOVITUSED OSTJALE	1
2. KOMPLEKTSUS	1
3. OHUTUSMEETMED	2
4. TEHNILINE KIRJELDUS	2
5. ÜHENDAMINE JA KASUTAMINE	5
6. TEHNILISED OMADUSED.....	7

1. SOOVITUSED OSTJALE

- Pakkige toode ettevaatlikult lahti. Jälgige, et karbi sisse ei jääks mingeid tarvikuid. Kontrollige seadet. Juhul kui avastate vigastusi, toimetage järgnevalt: Kui seadet on vigastatud transportimisel, pöörduge kohale toimetamist teostanud ettevõttesse; kui toode ei toimi, pöörduge koheselt müüja poole.
- Kontrollige kompleksust ja garantiitalongi olemasolu.
- Ärge lülitage seadet kohe sisse pärast selle toomist siseruumi miinustemperatuuridega väliskeskkonnast! Lahti pakitud toodet on vaja hoida toatemperatuuri tingimustes vähemalt 4 tundi.

2. KOMPLEKTSUS

- Kaasaskantav akustiline süsteem — 1 tk.
- FM-Antenn / Signaalikaabel 3.5 mm — 1 tk.
- USB - Micro USB Toitekaabel — 1 tk.
- Pult — 1 tk.
- Mikrofoni hoidik — 1 tk.
- Kasutusjuhend — 1 tk.
- Garantiitalong — 1 tk.

3. OHUTUSMEETMED

- Ärge avage akustilist süsteemi (AS) ja ärge tehke iseseisvalt remonti. Hooldamist ja remonti peavad tegema ainult volitatud hoolduskeskuse kvalifitseeritud spetsialistid. Volitatud hoolduskeskuste loendi leiata saidilt www.real-el.com
- Hoiduge AS kõrge niiskuse, vee ja tolmu sisse sattumise eest.
- Hoiduge AS ülekuumenemise eest: paigutage seda mitte lähemale kui 1 m kaugusele kütteseadmetest. Ärge asetage seadet otseste päikesekiirte alla.
- Ärge paigutage AS peale ja kõrvale lahtise tule allikaid.
- Ärge kasutage AS puhastamiseks keemilisi aineid, kasutage pehmet kuiva kangast.
- Kui AS ei tööta, eemaldage kohe toitekaabel elektripesast ja pöörduge poodi, kust Te selle ostsite.

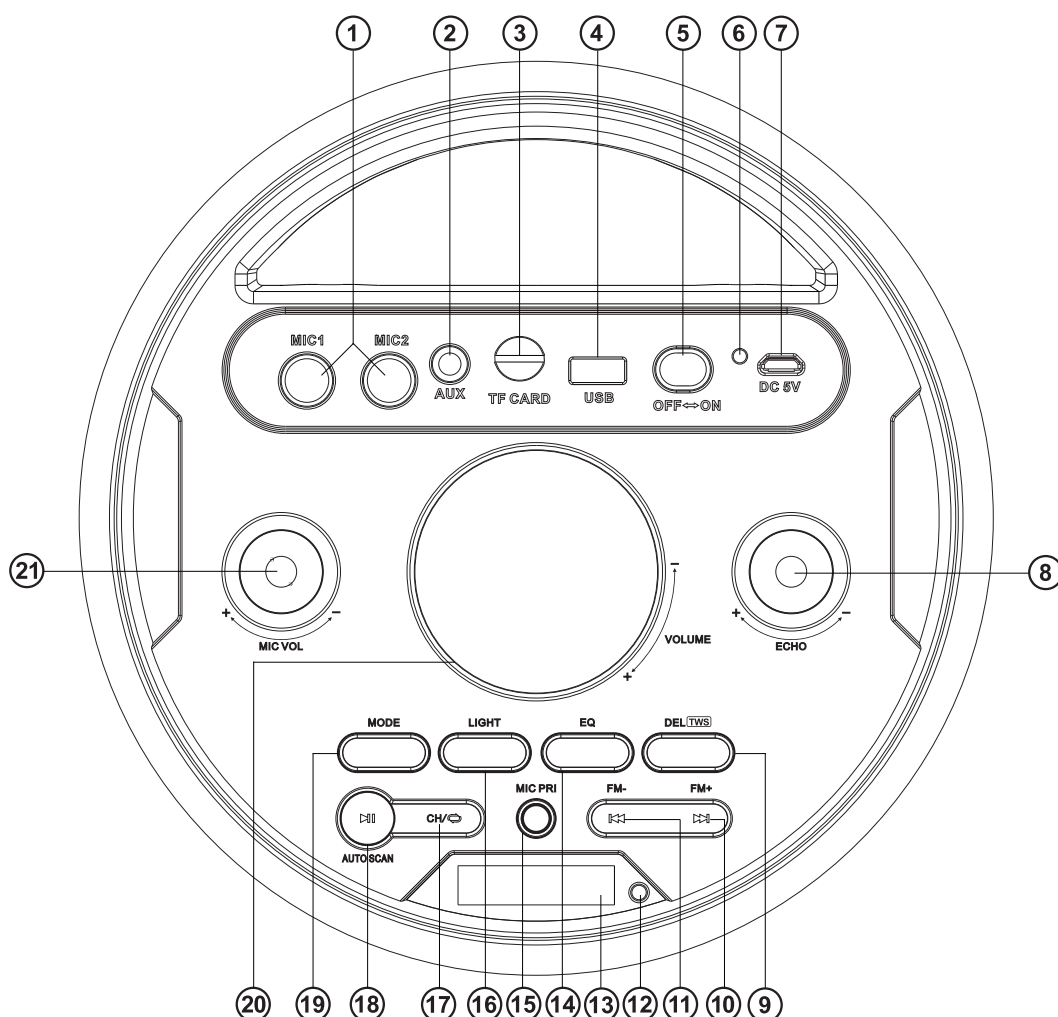
ERIOMADUSED

- TWS - kahe süsteemi samaaegne ühendamine ühe helisignaali allikaga
- FM-raadio
- USB-mälupulk, SD-kaart
- Juhtmevaba signaali edastamine Bluetooth
- Kaja Funktsiooniga mikrofoni sisend
- AUX ühendus
- Ekvalaiser
- Võimas ja kvaliteetne kõla
- RGB taustvalgus

4. TEHNILINE KIRJELDUS

Juhtpaneel

- ① MIC: Mikrofonide sisend 6,3 mm
- ② Porti AUX mini-jack 3,5 mm
- ③ SD mälukaardi pesa
- ④ Porti USB-välkmälu
- ⑤ ON/OFF : toitelüliti
- ⑥ Indikaator
- ⑦ Pistik laadimiseks DC 5V
- ⑧ ECHO +/-: Echo taseme kontroll
- ⑨ DEL/TWS: Kustutage FM-jaam (pikaajaline vajutus FM režiimis);
Kahe süsteemi samaaegne ühendamine ühe helisignaali allikaga
- ⑩ FM+ / ►►: Järgmine rada (vajuta vahepeal mängija režiimis);
Rajal navigeerimine (pikaajaline vajutus Play režiimis);
Järgmine jaam (vajutage raadionirežiimis kohe)
- ⑪ FM- / ◄◄: Eelmine pala (vajuta vahepeal mängija režiimis);
Rajal navigeerimine (pikaajaline vajutus Play režiimis);
Eelmine jaam (vajutage raadionirežiimis kohe).
- ⑫ IR-vastuvõtja
- ⑬ Ekraan
- ⑭ EQ: Ekvalaiser režiimi lüliti nupp (lühiajaline vajutus)
Lähtesta (pikaajaline vajutus)
- ⑮ MIC PRI: heli summutamine, kui mikrofoni on ühendatud



①⑥ LIGHT: Taustvalgustuse režiimide vahetamine (lühiajaline vajutus)
taustavalgus välja lülitatud (pikaajaline vajutus)

①⑦ CH/↻: Nupp jaamade vahetamiseks (FM režiimis). Režiimi valimise nupp (Play režiimis):
ONE – Korda praegust pala;

RAND – Esita lood suvalises järjekorras;

ALL – Esitab kõik lood järjestikusel järjekorras

Heli allikast lahtiühendamine (pikaajaline vajutus Bluetooth režiimis);

Valitud raadiojaama sagedus salvestamine viimasesse mälu kohta (pikaajaline vajutus FM režiimis);

①⑧ AUTO SCAN/▶||: Play/Pause (otse mängija režiimis vajutage);

Raadiojaamade automaatne otsimine (pikaajaline vajutus FM režiimis);

Heli vaigistamine (pikaajaline vajutus FM ja AUX režiimis);

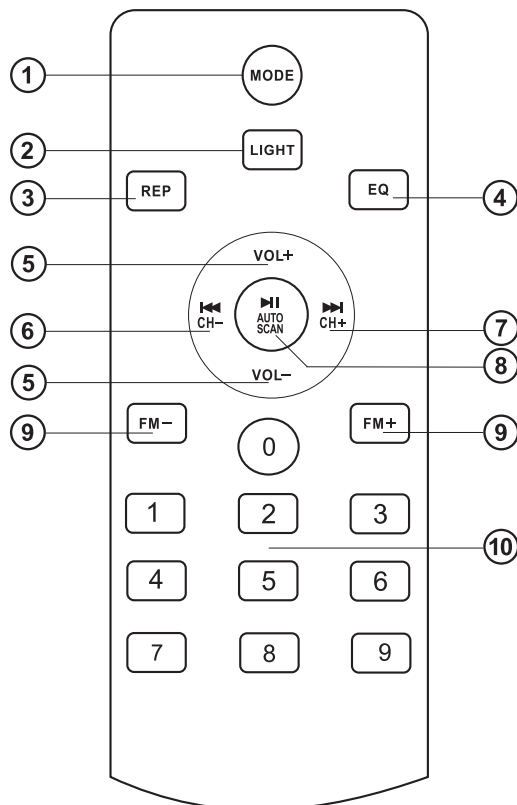
Võimalik on käsitsi seadistada vastuvõtu sagedus vahemikus (jaamu salvestamata) 87,5–108 MHz
0,1 MHz sammudega. Selleks peate vastuvõtja sisse panema sageduse kuvamine nupuga
"CH/↻" ning nuppude "FM +" ja "FM -" reguleerimine vajalik sagedus

①⑨ MODE: Lüliti nupp: Bluetooth/FM/USB/Micro SD/AUX (lühiajaline vajutus)

Teenusignaali lubamine / keelamine (pikaajaline vajutus)

①⑩ VOLUME+/-: Helitugevuse regulaator

①⑪ MIC VOL +/-: Mikrofoni helitugevuse reguleerimine



Pult:

- ① MODE: Lüliti nupp Bluetooth/FM/USB/Micro SD/AUX (lühiajaline vajutus);
ON/OFF : Hooldussignaalid (pikaajaline vajutus)
- ② LIGHT: Taustvalgustuse režiimide vahetamine (lühiajaline vajutus);
taustvalgustuse välja nuppu (pikaajaline vajutus)
- ③ REP: Seadmest lahti ühendamine (pikaajaline vajutus Bluetooth režiimis);
Taasesitusrežiimi vahetamine (ALL, ONE, RANDOM)
- ④ EQ: Ekvalaiseri režiimi lüliti nupp
- ⑤ VOL -/+ : Helitugevuse regulaator nupp
- ⑥ CH-◀◀: Eelmine pala (vajuta vahepeal mängija režiimis); eelmine jaam (vajutage
raadio- nirežiimis kohe)
- ⑦ CH+▶▶: Järgmine rada (mängija režiimis peatselt vajutage);
järgmine jaam (nüüd raadio teel)
- ⑧ AUTO SCAN/▶▶: Play/Pause (otse mängija režiimis vajutage);
Raadiojaamade automaatne otsimine (pikaajaline vajutus FM režiimis);
- ⑨ FM-/+ : Vastuvõtja sageduse muutmine (FM režiimis)
- ⑩ 0-9: Numbriline pad

5. ÜHENDAMINE JA KASUTAMINE

Aku laadimine

- Töö alustamiseks peate kõlari täielikult laadima. Enne laadimise alustamist keerake lüliti asendisse OFF. Laadige kõlarit, kasutades DC 5V USB universaalset laadijat, mille võimsus on vähemalt 2A. Laadija ei kuulu komplekti.
- Pange laadimiskaabel laadimispistikusse, ühendage teine ots laadimisseadmega, aktiveerub laadimisprotsessi märgutuli aktiveerub. Kui seade on laetud, siis lülitub märgutuli välja.

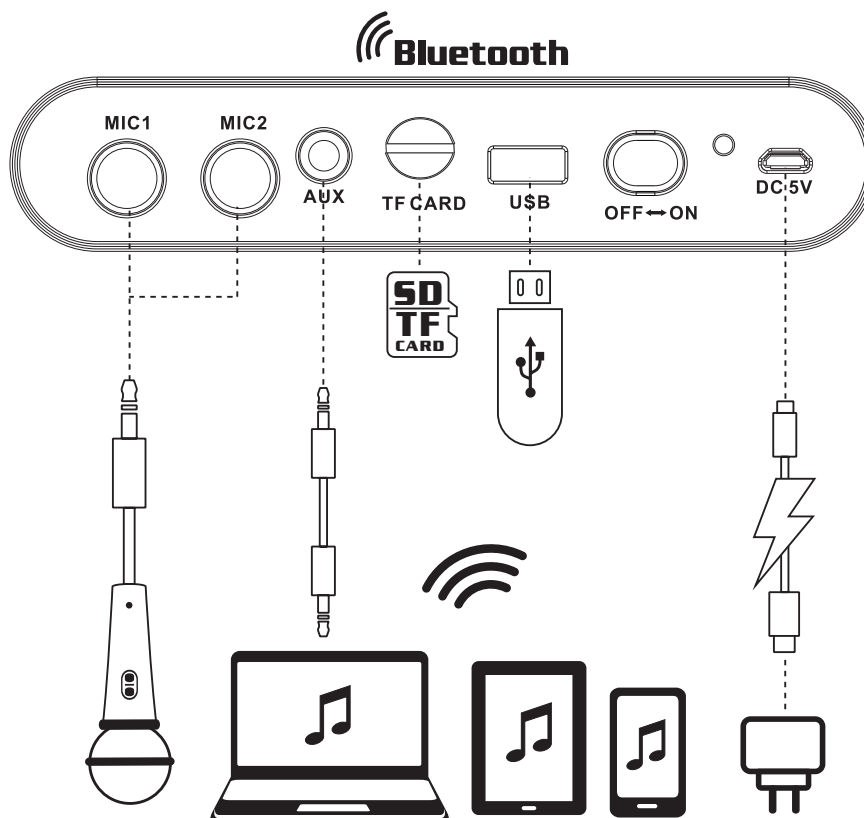
Pärast täielikku laadimist ei ole soovitatav jätta seadet pikaks ajaks laadimisseadmega ühendatuks.

Ärge laadige kõlarit ümbritseva õhu madalal temperatuuril. Vahelduvvoolu laengu minimaalne lubatud temperatuur on vähemalt 10 °C.

Bluetooth režiim

- Lülitage seade sisse Bluetooth režiimis vajutades mitu korda nupule «Mode», kuni ekraanile ilmuvad tähed «bt». Seade läheb 2-3 sekundi pärast üle otsingurežiimile.
- Signaallialikal (telefon, tahvelarvuti jms) tuleb valida Bluetooth seadme otsingurežiim. Ekraanile kuvatakse nimetus «REAL-EL X-787», millega tuleb luua ühendus. Pärast edukat ühendamist kõlab helisignaali.

Märkus: Kõlari ühendamiseks heliallikast ühendati see kõlaripaneelil Bluetooth-režiimis, hoidke all nuppu "CH/↻".



TWS-režiim (kahe süsteemi samaaegne ühendamine stereorežiim

- Ühendus on võimalik ainult Bluetooth-režiimis;
- Lülitage mõlemad kõlarid Bluetooth-režiimi;
- Ühendage signaali allikas ühe kõlariga, teine kõlar peaks olema Bluetooth-signaali otsimisrežiimis;
- Hoidke teise kõlari (ühendamiseks) nuppu DEL (TWS) all;
- Kui kaks kõlarit on omavahel edukalt ühendatud, aktiveeritakse TWS silt.

KARAOKE režiim

Selleks, et alustada kasutamist, tuleb pista mikrofon pistikupessa ① ja seadistada helitugevus peale. Karaoke moodul aktiveerub automaatselt heliallikatega, välja arvatud FM režiimiga. Kasutage karaoke mikrofonina dunaamilist mikrofoni, millel on pistik TS 6.3.

FM režiim

- **Kasutamiks FM režiimis on vajalik välisantenn. Kasutage AUX 3.5 mm kaabel radioantenniks.**
- Lülitage seade FM režiimile vajutades mitu korda nupule Mode, kuni ekraanile ilmub raadiojaama sagedus.
- Vajutage taasesituse režiimis pikaajaline nupule «AUTO SCAN/▶▶» FM jaamade automaatseks otsinguks ja nende automaatseks salvestamiseks. Vajutage raadiojaamade vahetamiseks nupule „◀◀” või „▶▶”.

Taasesitamise režiim

- Pange mälukaart Micro SD või USB mälupulk vastavasse pesasse, heliriba taasesitamine toimub automaatselt. Vajutage soovitud heliribade valimiseks taasesitamise režiimis lühiajaliselt nupule „◀◀” või „▶▶”.
- Vajutage nupule “▶▶”, et taasesitada või peatada.

Märkus:

Bluetooth taasesitamise režiimi ajal, kui panna sisse Micro SD või USB, lülitub Bluetooth välja ja algab USB või Micro SD taasesitamine. Vajutage nupule «Mode», et pöörduda tagasi Bluetooth režiimi.

USB-pesa on mõeldud USB-mälupulkade ühendamiseks. Ärge kasutage seda pistikut teiste seadmete laadimiseks, kuna see võib teie kõlarisüsteemi kahjustada.

Micro SD andmekandja failisüsteem on FAT32. Maksimaalne maht on 32 GB.

Micro SD Ultra Speed kasutamine ei ole soovitatav.

Lineaarse sisendi (AUX) režiim

- Kasutage omavahel ühilduvate muusikaseadmete jaoks audiosignaali kaablit väljundiga 3,5 mm mini-jack, mis kuulub tarnekomplekti. Selleks tuleb ühendada kaabel audiosisendiga AUX ja mistahes heliallikaga, mille väljund on 3,5 mm mini-jack. Seejärel vajutage nupule «Mode», et minna üle režiimile AUX.

Kasutage AUX kaabel radioantenniks.

Märkus: Süsteemi helitugevust reguleerib kaks juhtnuppu - süsteemis endas asuv nupp VOLUME ja kaugjuhtimispuldi nupud VOL+/VOL-. Süsteemi maht määratakse antud madalaima seadeväärtuse järgi. Seetõttu, kui helitugevus on madal või heli puudub, kontrollige seadeid, mis olid määratud kahest juhtnupust.

Juhul, kui kaugjuhtimispult on kadunud või kahjustatud, vajutage kõlarit, hoides all nuppu "EQ", seejärel vajutage nuppu "▶▶". Kaugjuhtimispuldi seadistatud helitase muutub maksimaalseks. Kui süsteemi pikka aega ei kasutata, toitenupp on vaja välja lülitada "OFF/ON".

6. SPECIFICATION

Omadused	Väärtus
Väljundvõimsus (RMS)	80 (2 × 40) W
Sageduste vahemik	45-22000 Hz
Kõlarite mõõdud	2 × Ø 32 mm + 2 × Ø 145 mm
Toetatud Bluetoothi profiilid	L2CAP/A2DP
Ühenduse tüüp	Bluetooth/USB/Micro SD/AUX
Toiteallikas	USB/5 V DC, 2 A
Akumulaator	liitiumioonaku 2 × 4400 mAh, DC 3.7 V
Toimeraadius Bluetooth	kuni 10 m
Korpuse materjal	ABS plastik
Mõõtmed	230 x 640 x 260 mm
Kaal	5.2 kg

Märkused:

- Tabelis toodud tehnilised omadused on antud teadmiseks ja ei saa olla pretensioonide aluseks.
- TM REAL-EL toodang täiustub pidevalt. Sellel põhjusel võivad kompleksus ja tehnilised tingimused olla muudetud ilma eelneva teavitamiseta.



Garantiaeg: 24 kuud. Töövältus: 2 aastat. Ei sisalda kahjulikke aineid. Säilitada kuivas kohas.

Maaletooja: Enel Group OÜ, Aruküla tee 55a, Jüri alevik, Rae vald, Harjumaa, Eesti, 75301.
www.real-el.com Toodetud Hiinas.

Manufacturer: ENEL GROUP OU, Harju maakond, Rae vald, Jüri alevik, Aruküla tee 55a, 75301, Estonia.
® Registered Trademark of ENEL GROUP OU. Estonia.